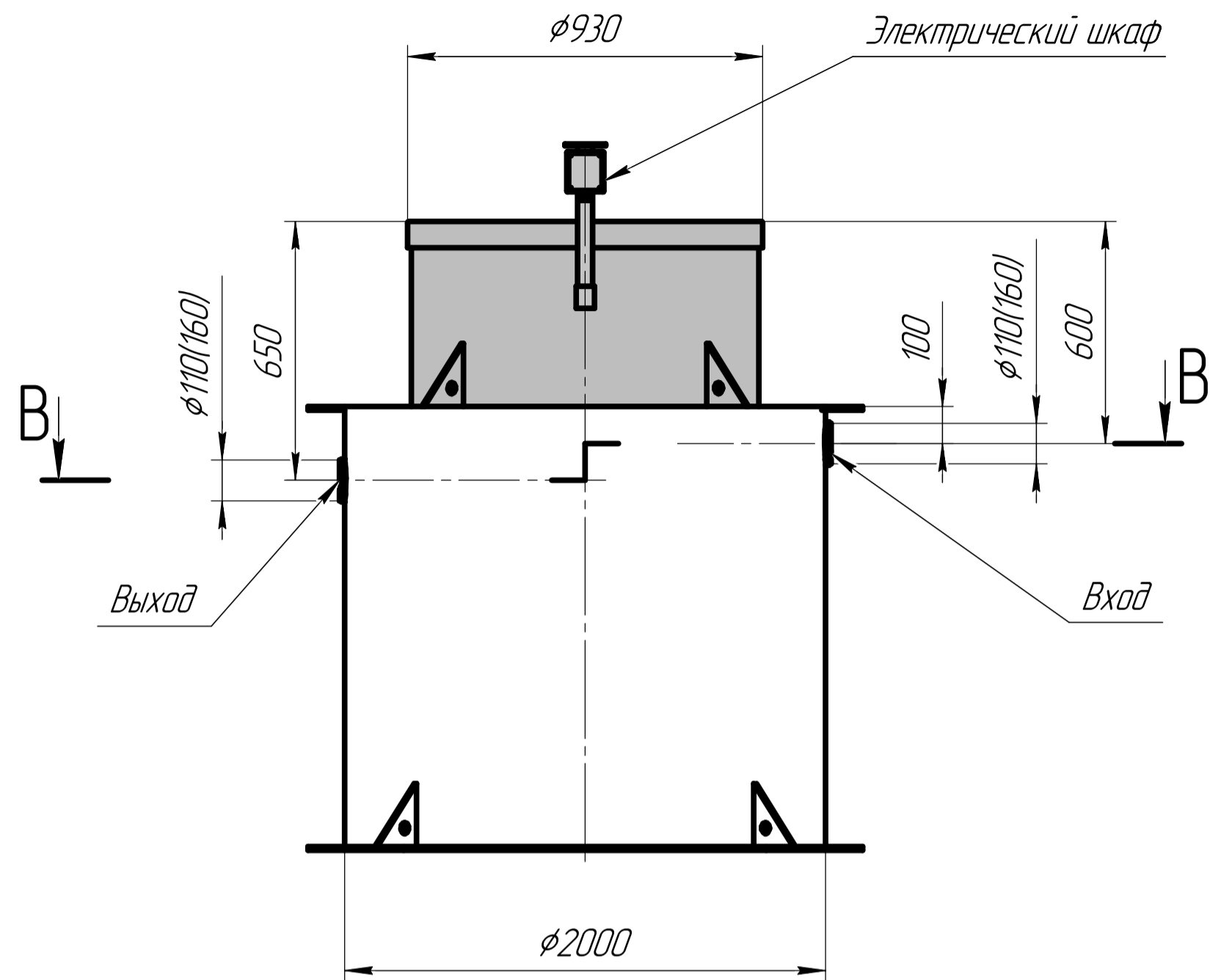
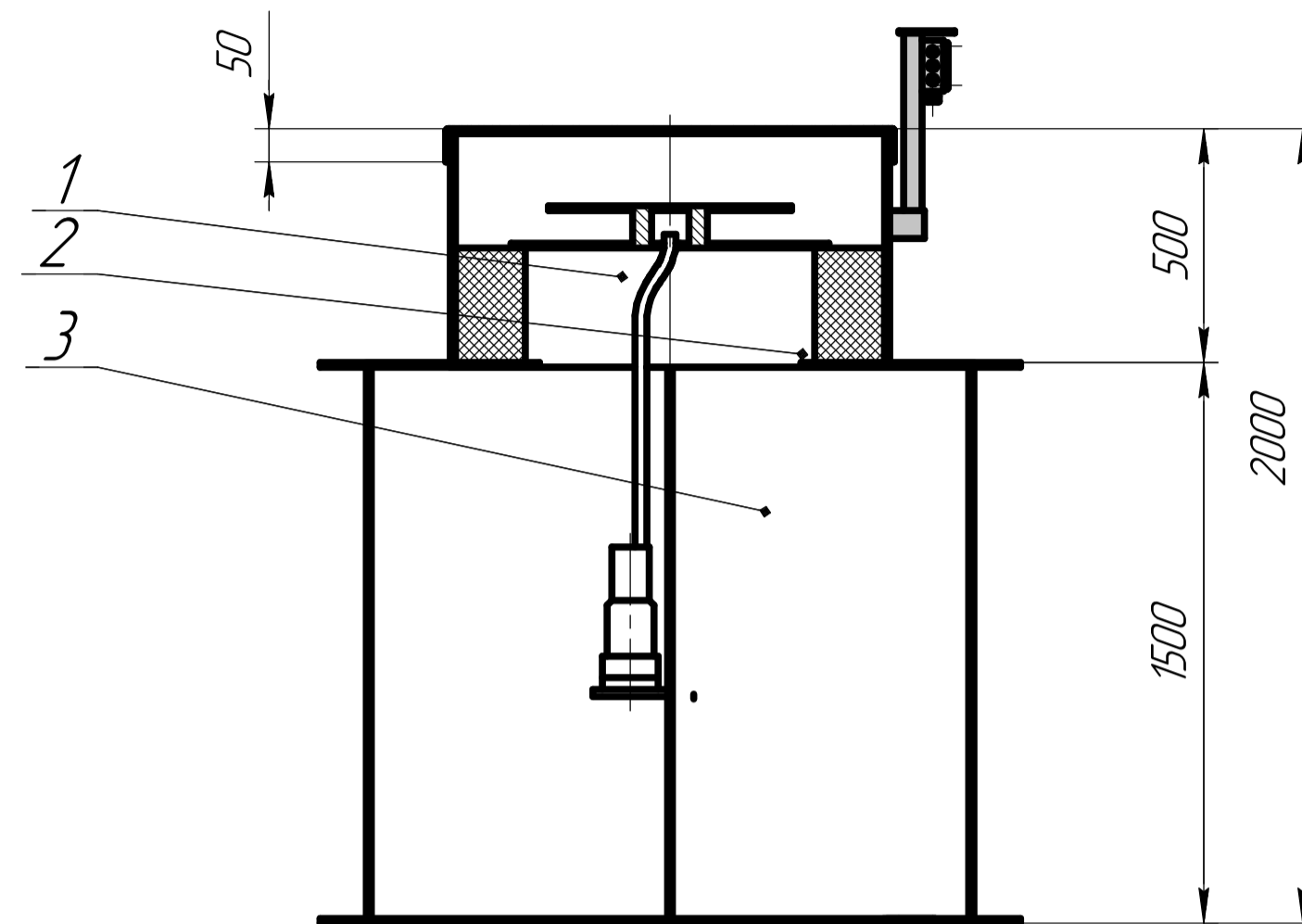


Вид спереди

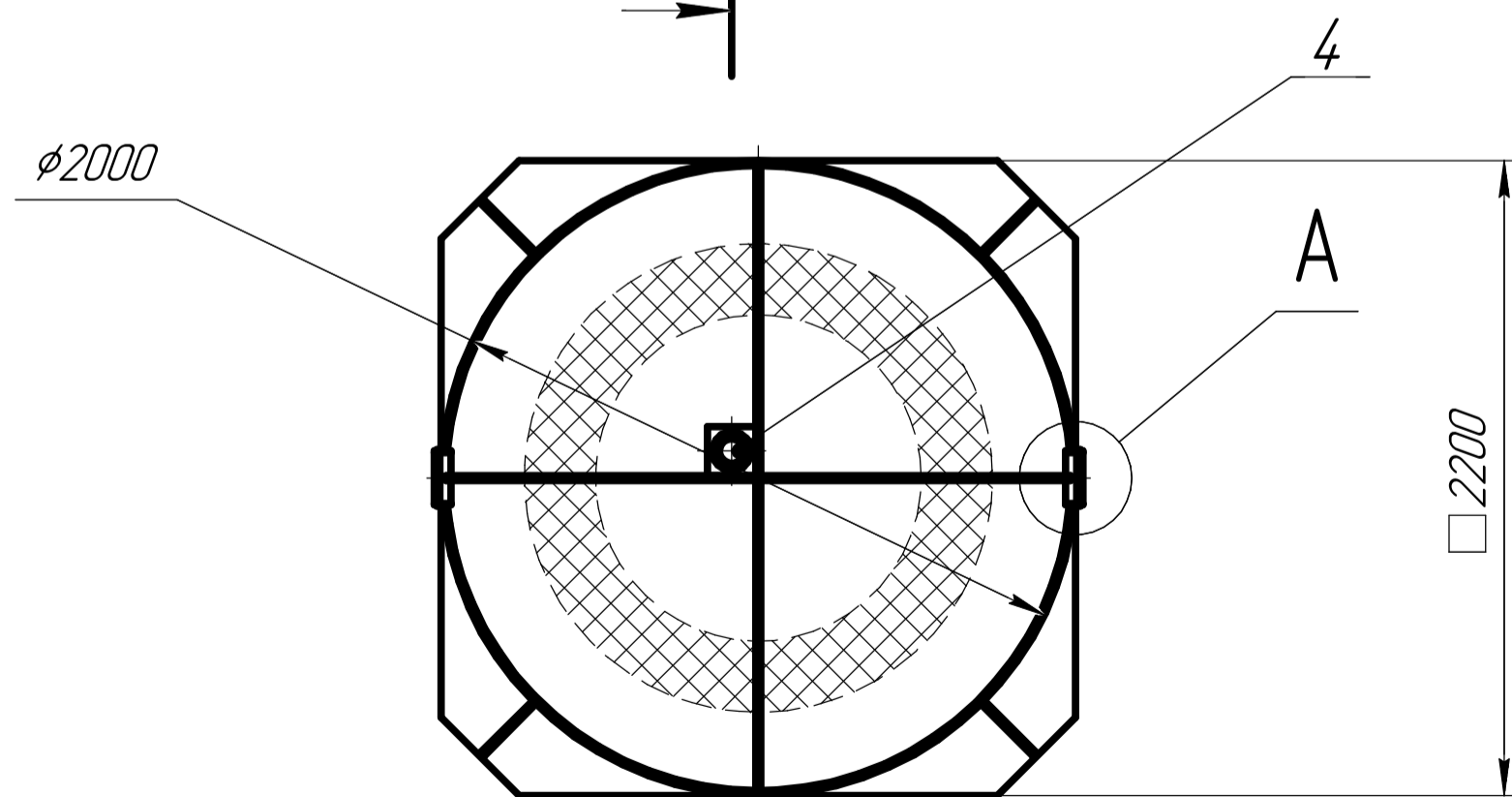


Б-Б

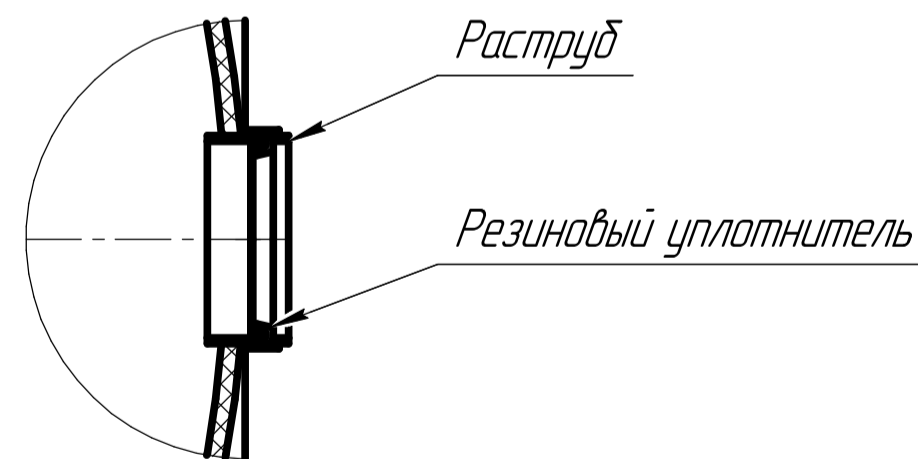


В-В

В



A(1:4)
2 места



| № | Наименование |
|---|-----------------------|
| 1 | Распылитель |
| 2 | Биоагрузка |
| 3 | Насос для распылителя |
| 4 | |

| ЛОС ГРИНЛОС 15 АКВА | | | | Лист | Масса | Масштаб |
|---------------------|------|----------|-------|------|---------------|---------|
| Изм. | Лист | № докум. | Подп. | Дата | 240 | 1:15 |
| Разраб. | | | | | | |
| Проб. | | | | | Лист | Листов |
| Т.контр. | | | | | | 1 |
| Н.контр. | | | | | Вид в разрезе | |
| Утв. | | | | | Копировал | |